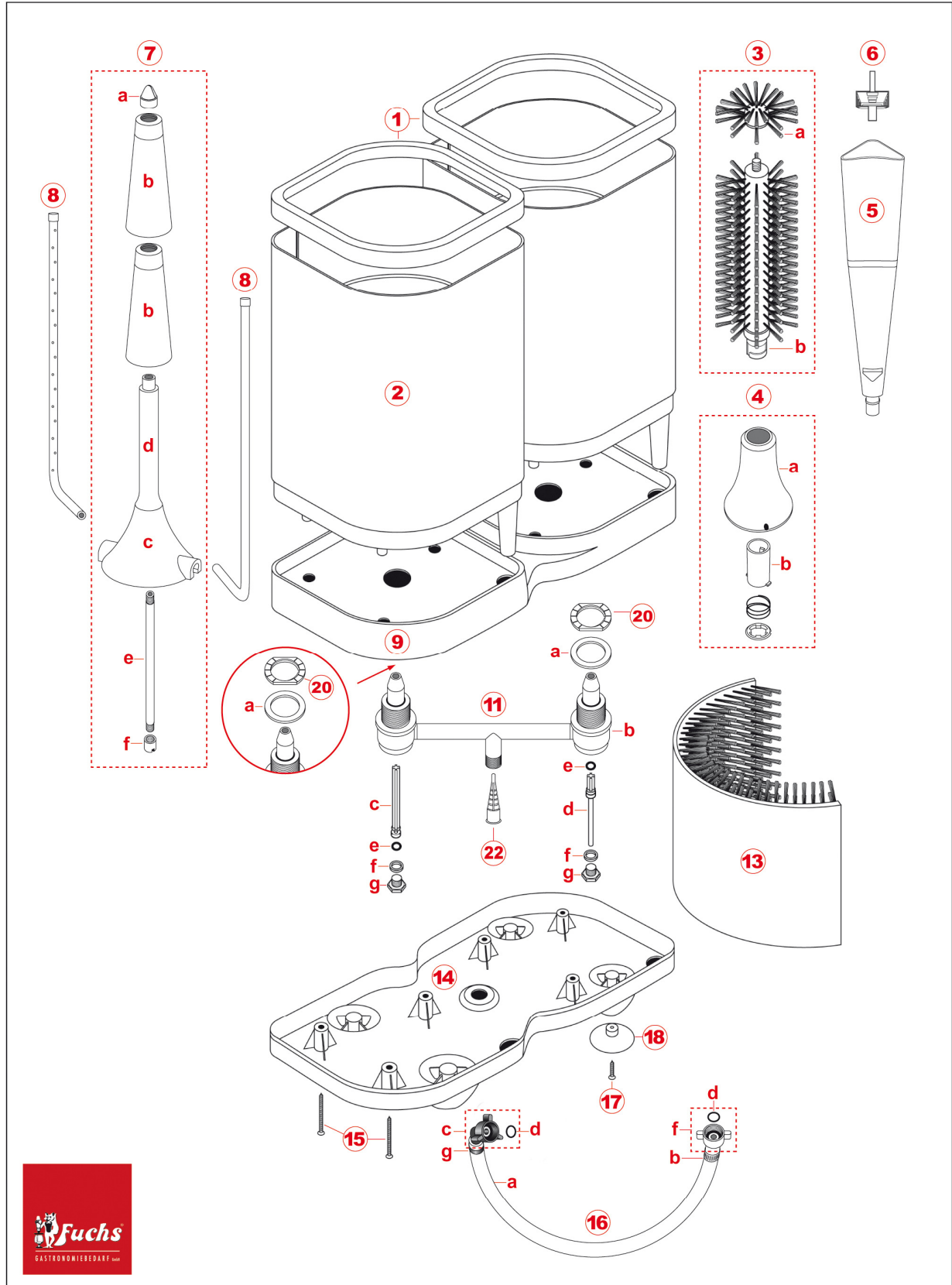


Modell TS 2100



Modell TS 2100

Nr.	Ersatzteilbezeichnung	Stück	Bestell-Nr.	Stück-Preis €
1	Abschlussring	2	6047	
2	Spültopf groß	2	6054	
3	Bajonett-Mittelbürste komplett groß <i>bestehend aus:</i>	1	6726L	
/a	Bürstenkopf groß	1	6078L	
/b	Bürstenwalze groß (einzeln nicht lieferbar)	1	6085	
4	Bürstensockel <i>bestehend aus:</i>	1	6092	
/a	Gehäuse für Bürstensockel (einzeln nicht lieferbar)	1		
/b	Bajonett-Anschluß für Bürstensockel	1	5699	
5	Überlauf	1	6108	
6	Dosierkörbchen für Spülwürfel	1	6115	
7	Teleskop-Innenspülung komplett <i>bestehend aus:</i>	1	6450	
/a	Abschlusskappe	1	6139	
/b	Schutztülle weich	2	6146	
/c	Glasschutzkappe weich mit Löcher	1	6511	
/d	Trompetengehäuse	1	6467	
/e	Spülstab	1	6160	
/f	Anschlag	1	6177	
8	Außenspülrohr	2	6474	
9	Bodensockel 2100 oben	1	6443	
11	Ventilsystem 2100 komplett <i>bestehend aus:</i>	1	6528	
/a	Ventilgehäusedichtung 29x40x1	2	6504	
/b	Verteilung mit 2 x Ventilgehäuse 2100	1	6535	
/c	Ventilstift für Teleskop-Innenspülung	1	6245	
/d	Ventilstift für Vorspültopf	1	6252	
/e	Kleiner O-Ring 5x1,5	2	6269	
/f	Ventilschraubendichtung 17,5x11x1	2	6283	
/g	Ventilschraube aus Messing	2	6276	
13	Außenrandbürste groß	1	7594L	
14	Bodensockel 2100 unten	1	6481	
15	Sockelschrauben Kreuzschlitz 45mm x 4,2mm	6	6320	
16	Anschlussschlauch komplett <i>Bestehend aus:</i>	1	6337	
/a	Wasserschlauch 70cm lang	1	6344	
/b	Metall-Schlauchschele	1	6382	
/c	3/8-Zoll-Anschlußknie mit Überwurf u. Dichtung	1	6368	
/d	3/8-Zoll-Dichtung	2	6375	
/f	3/8-Zoll-Anschluß gerade mit Überwurf u. Dichtung	1	6351	
/g	Schlauchbinder	1	1853	
17	Kreuzschlitzschraube 19 x 3,9 für Bodensauger	4	6399	
18	Bodensauger	4	6405	
20	Überwurfmutter für Ventilgehäuse	2	6740	
22	Anschlußsieb	1	1506	